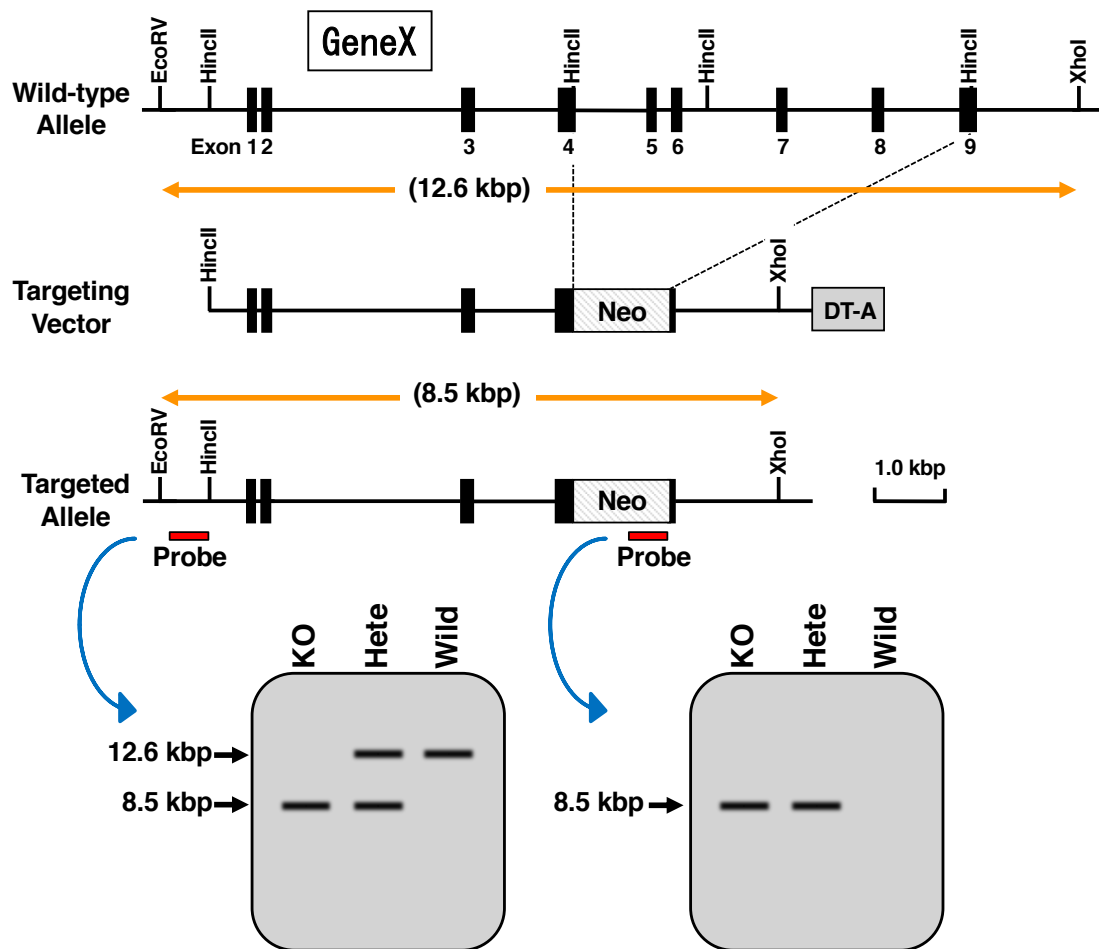


サザンブロット解析の受託を始めました

※ゲノム編集技術により、相同組換えによる遺伝子改変動物や細胞が容易に得られるようになりました



相同組換え技術を用いて作成されたコンディショナルKO及びノックイン動物・細胞など

変異アレルとオフターゲットの確認にはPCRによる解析だけでは不十分

サザンブロット解析が必須

サザンブロット解析にはRI標識法をオススメします

- Non-RI法に比べて、
- ・高感度
- ・低バックグラウンド
- ・簡便

※本部門では、ゲノムDNAの調製、プローブの作製、ブロットニング、プローブのRI標識、検出をお手伝いします。また、RFLPによる遺伝子多型解析も可能です。

料金：10サンプル、同一ゲル上で解析の場合約6万円前後（※使用する制限酵素で変わります）